

»Lido«

Art. Nr. 11102

Technische Daten

Waschtisch in einem Stück gegossen mit einem Becken; mit Überlauf

Länge: 800 - 2400 mm

Tiefe: 350/554 mm

Beckengröße: 520 x 400 mm

Plattenstärke: 25 mm

Spritzrand: 15 mm

Armaturenloch: Ø 35 mm

Befestigungsmaterial: Bitte Montagehinweise beachten!

Gewicht: ca. 56 kg bei einer Gesamtlänge von 2400 mm; Gewicht pro 100 mm Ablage ca. 1,8 kg

Dati tecnici

Piano lavabo formato in un unico pezzo con una vaschetta; con troppopieno

Lunghezza: 800 - 2400 mm

Profondità: 350/554 mm

Dimensioni vaschetta: 520 x 400 mm

Spessore del piano: 25 mm

Alzata: 15 mm

Foro Rubinetteria: Ø 35 mm

Fissaggio: Prego controllare le istruzioni!

Peso: ca. 56 kg per la lunghezza massima di 2400 mm, ca 1,8 kg per 100 mm di piano d'appoggio

Technical Information

Washstand cast in a single piece with one basin, with overflow

Length: 800 - 2400 mm

Depth: 350/554 mm

Basin size: 520 x 400 mm

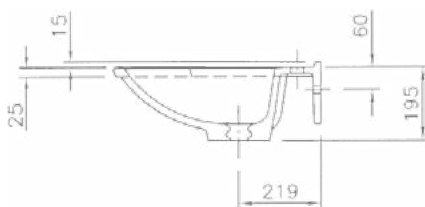
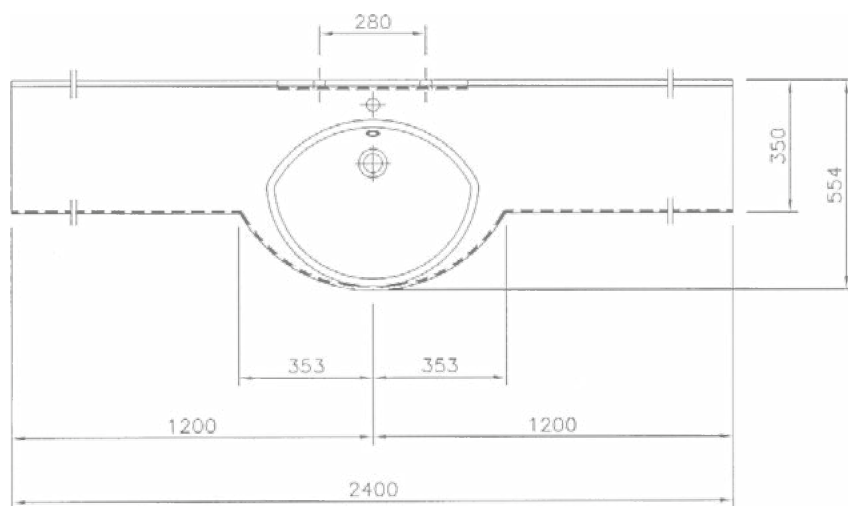
Thickness top: 25 mm

Rear splash lip height: 15 mm

Armature aperture: Ø 35 mm

Mounting material: please notice mounting instructions!

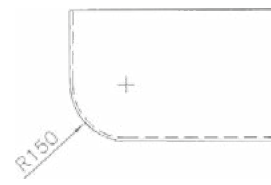
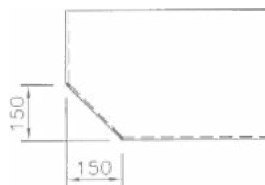
Weight: approx. 56 kg with a total length of 2400 mm, weight per 100 mm of shelves approx. 1.8 kg.



Weitere Seitenabschlüsse / Altri chiusure laterali / other lateral sealings

abgeschragt / inclinate / bevelled
Art. 91160

gerundet / stondate / rounded
Art. 91161



Oberfläche Superficie Surface	einfarbig glänzend liscia, tinte unite high gloss, uni coloured	matte Oberfläche superficie opaca matt surface
lieferbar/disponibili/available	✓	✓

Montagehinweise + Zubehör s. Rückseite ➔
Istruzioni per il montaggio + accessori, vedi retro della pagina
Mounting instructions + accessories see back



»Lido«

Art. Nr. 11102

Montage

Mit Montageschürze für Stockschraubenbefestigung.

Bis zu einem Achsmaß von 700 mm genügt zur zusätzlichen Befestigung links + rechts ein Auflegewinkel Art.Nr. 90005.

Bei Achsmaß größer 700 mm ist in Abständen von 250 bis 300 mm eine Winkelkonsole Art. Nr. 90029 vorzusehen.

Bei einem Seitenabschluss kommt anstelle des Auflegewinkels eine Winkelkonsole Art. Nr.: 90021

Begriffsbestimmung:

Achsmaß = das Maß von Beckenmitte bis Waschtischende



Montageschürze / Schienale per il fissaggio / Installation Skirting



Montaggio piano

Compreso di schienale per il fissaggio con i bulloni.

Fino ad un'interasse di 700 mm sono sufficienti due staffe laterali (sinistra + destra) diritte Art. Nr. 90005.

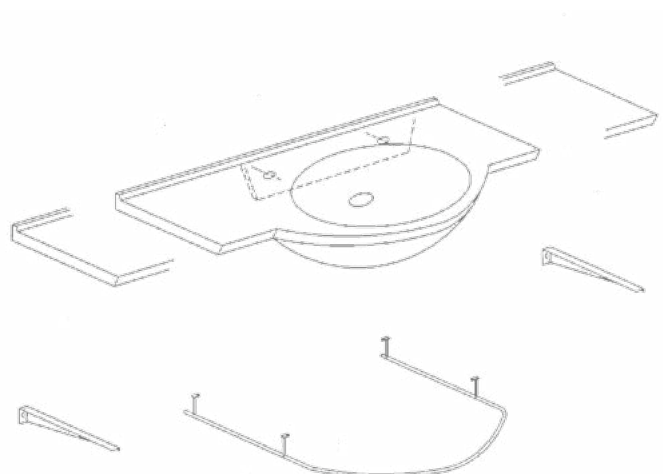
Con un'interasse superiore a 700 mm sono da prevedere inoltre (ogni 250-300 mm) su entrambi i lati, una staffa ad L Art. Nr. 90029

Con una chiusura laterale, anziché una staffa diritta è da prevedere l'utilizzo di una staffa ad L Art. Nr.: 90021

Spiegazione:

Interasse: è la misura dal centro della vaschetta fino alla fine del piano lavabo

Zubehör / Accessori / Accessories



Stützkonsole 240
Staffa ad L 240
bracket 240
Art.No. 90029

Handtuchhalter Lido
Porta asciugamani
Lido towel-holder
Lido Art.No. 90138

Installation

With installation skirting with cane bolt attachment.

Up to a length of axis of 700 mm ist sufficient to use one angled bracket art.no 90005 left and right.

For longer washstands an additional bracket art.nr. 90029 (every 250 - 300 mm) in the range of the shelf is necessary.

With a side-panel instead of the angled bracket a bracket art.no. 90021 is used.

Definition:

length of axis = length center of wash-basin to end of washstand