



»Lido D Vario«

Art. Nr. 11101

Technische Daten

Waschtisch in einem Stück gegossen mit zwei Becken; mit Überlauf

Länge: 1500 - 2560 mm

Tiefe: 554/350 mm

Beckengröße: 520 x 400 mm

Plattenstärke: 25 mm

Spritzrand: 15 mm

Armaturenloch: Ø 35 mm

Befestigungsmaterial: Bitte Montagehinweise beachten!

Gewicht: ca. 70 kg bei einer Gesamtlänge von 2560 mm; Gewicht pro 100 mm Ablage ca. 1,8 kg

Dieser Waschtisch ist in einfarbig weiss lieferbar.

Dati tecnici

Piano lavabo formato in un unico pezzo con due vaschette; con troppopieno

Lunghezza: 1500 - 2560 mm

Profondità: 554/350 mm

Dimensioni vaschetta: 520 x 400 mm

Spessore del piano: 25 mm

Alzata: 15 mm

Foro Rubinetteria: Ø 35 mm

Fissaggio: Prego controllare le istruzioni!

Peso: ca. 70 kg per la lunghezza massima di 2560 mm, ca 1,8 kg per 100 mm di piano d'appoggio

Questo piano lavabo è disponibile nel colore bianco unito.

Technical Information

Washstand cast in a single piece with two basins, with overflow

Length: 1500 - 2560 mm

Depth: 554/350 mm

Basin size: 520 x 400 mm

Thickness top: 25 mm

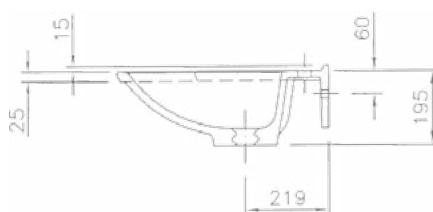
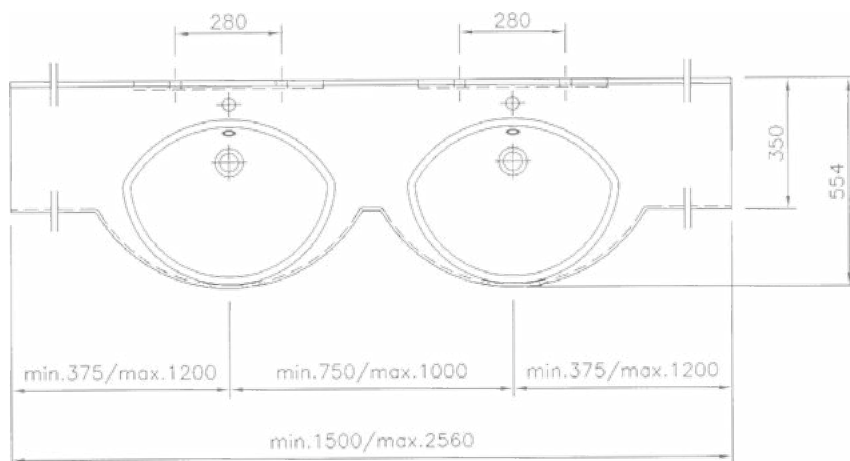
Rear splash lip height: 15 mm

Armature aperture: Ø 35 mm

Mounting material: Please notice mounting instructions!

Weight: approx. 70 kg with a total length of 2560 mm, weight per 100 mm of shelves approx. 1.8 kg.

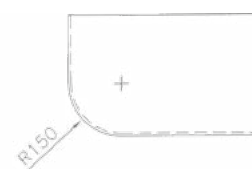
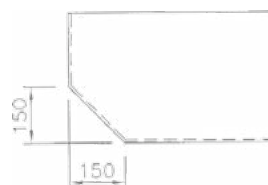
This washbasin is available in white uni-coloured.



Weitere Seitenabschlüsse / Altri chiusure laterali / other lateral sealings

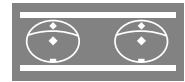
abgeschragt / inclinate / bevelled
Art. 91160

gerundet / stondate / rounded
Art. 91161



Oberfläche Superficie Surface	einfarbig glänzend liscia, tinte unite high gloss, uni coloured	matte Oberfläche superficie opaca matt surface
lieferbar/disponibili/available	Weiss/Bianco/White	Weiss/Bianco/White

Montagehinweise + Zubehör s. Rückseite ➔
Istruzioni per il montaggio + accessori, vedi retro della pagina
Mounting instructions + accessories see back



Montage

Mit Montageschürze für Stockschraubenbefestigung.

Bis zu einem Achsmaß von 700 mm genügt zur zusätzlichen Befestigung links + rechts ein Auflegewinkel Art.Nr. 90005.

Bei Achsmaß größer 700 mm ist in Abständen von 250 bis 300 mm eine Winkelkonsole Art. Nr. 90029 vorzusehen.

Bei einem Seitenabschluss kommt anstelle des Auflegewinkels eine Winkelkonsole Art. Nr.: 90021

Begriffsbestimmung:

Achsmaß = das Maß von Beckenmitte bis Waschtischende

Montaggio piano

Compreso di schienale per il fissaggio con i bulloni.

Fino ad un'interasse di 700 mm sono sufficienti due staffe laterali (sinistra + destra) diritte Art. Nr. 90005.

Con un'interasse superiore a 700 mm sono da prevedere inoltre (ogni 250-300 mm) su entrambi i lati, una staffa ad L Art. Nr. 90029

Con una chiusura laterale, anziché una staffa diritta è da prevedere l'utilizzo di una staffa ad L Art. Nr.: 90021

Spiegazione:

Interasse: è la misura dal centro della vaschetta fino alla fine del piano lavabo

Installation

With installation skirting with cane bolt attachment.

Up to a length of axis of 700 mm ist sufficient to use one angled bracket art.no 90005 left and right.

For longer washstands an additional bracket art.nr. 90029 (every 250 - 300 mm) in the range of the shelf is necessary.

With a side-panel instead of the angled bracket a bracket art.no. 90021 is used.

Definition:

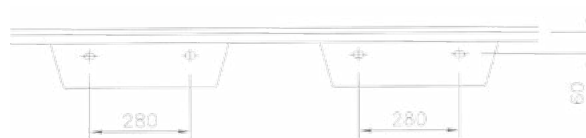
length of axis = length center of wash-basin to end of washstand

»Lido D Vario«

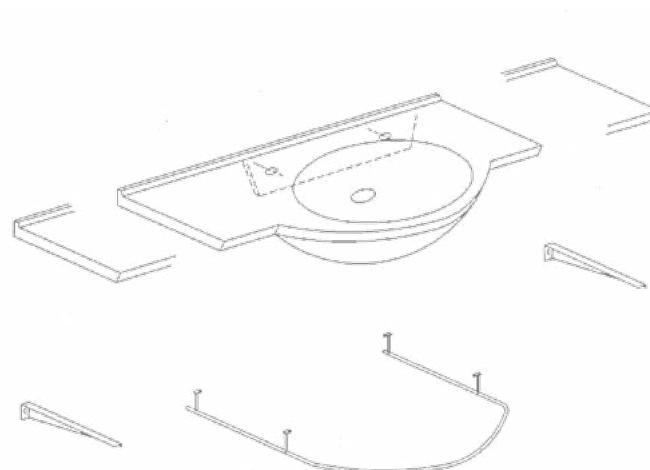
Art. Nr. 11101



Montageschürze / Schienale per il fissaggio / Installation Skirting



Zubehör / Accessori / Accessories



Stützkonsole 240
Staffa ad L 240
bracket 240
Art.No. 90029

Handtuchhalter Lido
Porta asciugamani
Lido towel-holder
Lido Art.No. 90138