

**Technische Daten**

**Waschtisch** in einem Stück gegossen mit einem Becken; mit Überlauf, Seifenablage

**Länge:** 700 - 2000 mm

**Tiefe:** 530/340 mm

**Beckengröße:** 500 x 330 mm

**Schürze:** 200 mm

**Spritzrand:** 90 mm

**Armaturenloch:** Ø 35 mm

**Befestigungsmaterial:**  
Winkelkonsole gekröpft  
Art. Nr. 90002/90003  
Winkelkonsole Art. Nr. 90013  
Auflagewinkel Art. Nr. 90005

**Gewicht:** ca. 47 kg bei der Gesamtlänge von 2000 mm, Gewicht pro 100 mm Ablage ca. 1,5 kg

**Dati tecnici**

**Piano lavabo** formato in un unico pezzo con una vaschetta; con troppopieno, deposito saponetta

**Lunghezza:** 700 - 2000 mm

**Profondità:** 530/340 mm

**Dimensioni vaschetta:** 500 x 330 mm

**Grembiule:** 200 mm

**Alzatina:** 90 mm

**Foro rubinetteria:** Ø 35 mm

**Fissaggio:**  
Staffa inclinata sinistra/destra  
Art. 90002/90003  
Staffa ad L Art. 90013  
Staffa dritta corta Art. 90005

**Peso:** ca. 47 kg per la lunghezza massima di 2000 mm, ca. 1,5 kg per 100 mm di piano d'appoggio

**Technical Information**

**Washstand** cast in a single piece with one basin, with overflow, soap holder

**Length:** 700 - 2000 mm

**Depth:** 530/340 mm

**Basin size:** 500 x 330 mm

**Front apron height:** 200 mm

**Rear splash lip height:** 90 mm

**Armature aperture:** Ø 35 mm

**Mounting material:** angled bracket right angle bend art.no. 90002/90003  
angle bracket art.no. 90013  
supporting bracket art.no. 90005

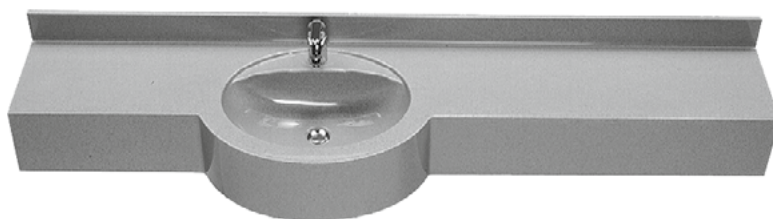
**Weight:** approx. 47 kg with a total length of 2000 mm, weight per 100 mm of shelves approx. 1.5 kg.

»Dortmund II«

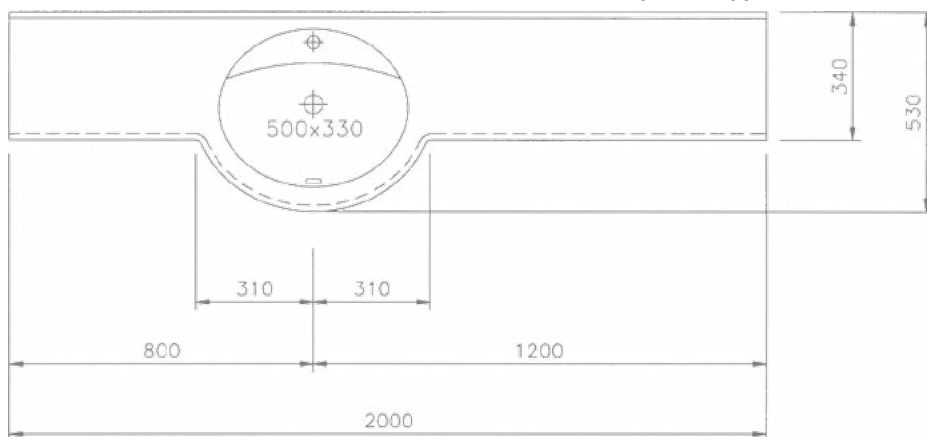
Art. Nr. 11094

»Dortmund I«

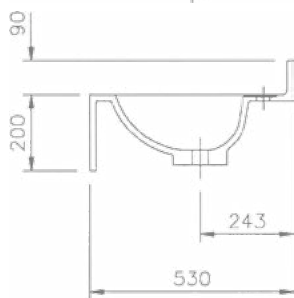
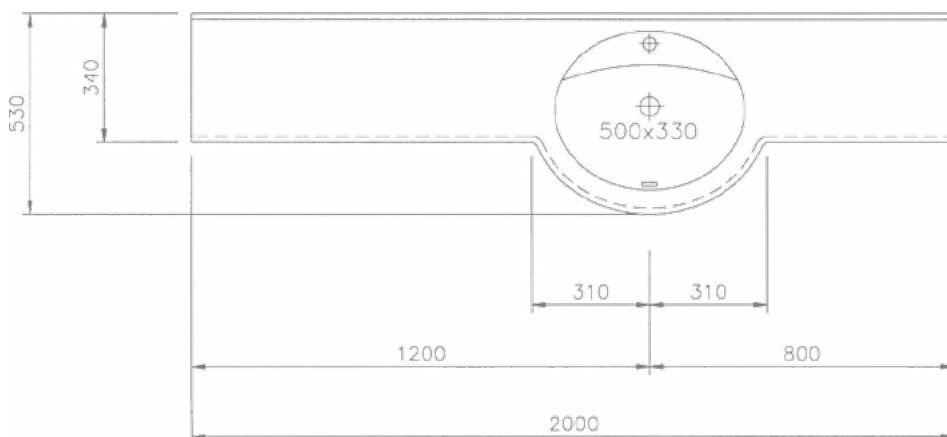
Art. Nr. 11095



Art. Nr. 11094



Art. Nr. 11095



**Befestigungsmaterial / Fissaggio / Mounting material:**  
Anzahl des Befestigungsmaterials ergibt sich aus Waschtischlänge und Einbausituation  
La quantità del materiale di fissaggio dipende dalla lunghezza del piano lavabo e dal posizionamento dello stesso  
number mounting material depending on length washstand and built-in-situation  
**siehe Kapitel:** Montage, Naturmaße  
**vedi capitolo:** Istruzioni per il montaggio, Rilievo delle misure definitive  
**see chapter:** Mounting, natural Dimension

**Zubehör / Accessori / Accessories**  
Handtuchhalter Dortmund / P.asciugamani Dortmund / Towel holder Dortmund  
Art.Nr. 90111

|                                     |   |  |
|-------------------------------------|---|--|
| Oberfläche<br>Superficie<br>Surface | einfarbig glänzend<br>liscia, tinte unite<br>high gloss, uni coloured | matte Oberfläche<br>superficie opaca<br>matt surface |
| lieferbar/disponibili/available     | ✓   | ✓  |