



Technische Daten

Waschtisch in einem Stück gegossen mit einem Becken, ohne Überlauf - für Permanentablaufventil ¹⁾)

Länge: 750 bis 1750 mm

Tiefe: 500/300 mm

Beckengröße: 550 x 310 mm

Beckentiefe: 111 mm

Stärke: 30 mm

Spritzrand: 30 mm

Armaturenloch: Ø 35 mm

Befestigung: Montagehinweise siehe Rückseite

Gewicht: ca. 40 kg bei einer Gesamtlänge von 1750 mm; Gewicht pro 100 mm Ablage ca. 1,8 kg

Dieser Waschtisch ist in einfarbig weiss lieferbar.

Sonderausführung auf Wunsch:
ohne Armaturenloch, ohne Überlauf

Dati tecnici

Piano Lavabo formato in un unico pezzo con una vaschetta, senza troppopieno - per scarico libero ¹⁾)

Lunghezza: 750 bis 1750 mm

Profondità: 500/300 mm

Dimensioni vaschetta: 550 x 310 mm

Profondità della vaschetta: 111 mm

Spessore del piano: 30 mm

Alzatina: 30 mm

Foro rubinetteria: Ø 35 mm

Fissaggio: Istruzioni per il montaggio vedi retro della pagina

Peso: ca. 40 kg per la lunghezza massima di 1750 mm, ca. 1,8 kg per 100 mm di piano d'appoggio

Questo piano lababo è disponibile nel colore bianco unito.

Su richiesta disponibile anche:
senza fori rubinetteria, senza troppopieno

Technical Information

Washstand cast in a single piece with one basin without overflow - for permanent overflow ¹⁾)

Length: 750 bis 1750 mm

Depth: 500/300 mm

Basin size: 550 x 310 mm

Basin depth: 111 mm

Thickness top: 30 mm

Rear splash lip height: 30 mm

Armature aperture: Ø 35 mm

Mounting: Installation instructions see back page

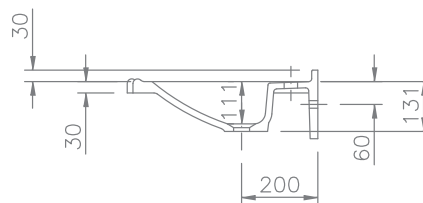
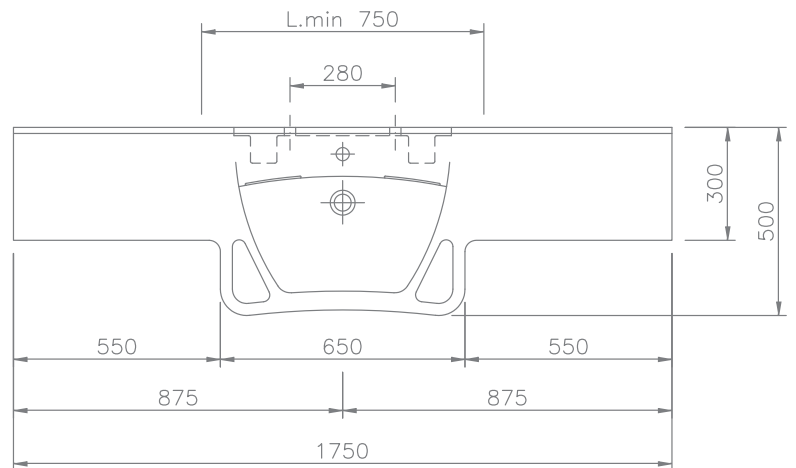
Weight: approx. 40 kg with a total length of 1750 mm, weight per 100 mm of shelves approx. 1.8 kg

This washbasin is available in white uni-coloured.

Special solution on request: without armatur aperture, without overflow

»Lago 750 Vario«

Art. Nr. 11089



¹⁾ ohne Überlauf, für Permanentablaufventil: Art. Nr. 90063 ist dazuzurechnen
¹⁾ senza troppopieno, per scarico libero: Art. 90063 si prega di ordinare separatamente
¹⁾ without overflow, for permanent overflow: Art. Nr. 90063 has to be added

Oberfläche Superficie Surface	einfarbig glänzend liscia, tinte unite high gloss, uni coloured	matte Oberfläche superficie opaca matt surface
lieferbar/disponibili/available	Weiss/Bianco/White	Weiss/Bianco/White

Montagehinweise s. Rückseite ➔
Istruzioni per il montaggio vedi retro della pagina
Mounting instructions see back page

Montage

Mit Montageschürze für Stockschraubenbefestigung.

Bis zu einem Achsmaß von 900 mm genügt zur zusätzlichen Befestigung links + rechts ein Auflegewinkel Art.Nr. 90005.

Bei Achsmaß größer als 900 mm ist im Ablagebereich eine Stützkonsole Art.Nr. 90029 vorzusehen.

Bei einem Seitenabschluss kommt anstelle des Auflegewinkels eine Stützkonsole Art.Nr. 90029.

Begriffsbestimmung:

Achsmaß = Das Maß von Beckenmitte bis Waschtischende

Montaggio piano

Fissaggio: con dei bulloni (fisher) nell'apposito schienale dietro la vaschetta. Fino ad un'interasse di 900 mm.

Sono sufficienti delle staffe diritte Art. 90005 sia a destra che a sinistra. Nel caso di interasse maggiore di 900 mm, è necessario aggiungere delle staffe ad L Art. 90029, su entrambi i lati secondo la lunghezza del piano.

Nel caso di una chiusura laterale la staffa diritta Art. 90005 va sostituita con una ad L Art. 90029.

Definizione: interasse = la misura dal centro della vaschetta fino alla fine del piano lavabo.

Installation

With installation skirting with cane bolt attachment.

Up to a length of axis of 900 mm it is sufficient to use one angled bracket art.no 90005 left and right.

For longer washstands an additional bracket art.no. 90029 in the range of the shelf is necessary.

With a side-panel instead of the angled bracket a bracket art.no. 90029 is used.

Definition: length of axis = length center of washbasin to end of washstand

»Lago 750 Vario«

Art. Nr. 11089



Montageschürze
Schienale per il fissaggio
Installation Skirting

