

Technische Daten

Waschtisch in einem Stück gegossen mit einem Becken, mit Überlauf;
 Ablagen mit Funktionsfeldern links und rechts der Armatur mit integrierten Handtuchhaltern/Haltegriffen
 Länge: 900 bis 1800 mm
 Tiefe: 600/300 mm
 Beckengröße : 520 x 360 mm
 Beckentiefe : 111 mm
 Schürze : 40 mm
 Spritzrand : 100 mm
 Armaturenloch-Bohrung : Ø 35 mm
 Befestigung :
 Montagehinweise siehe Rückseite
 Gewicht : ca. 45 kg bei einer Gesamtlänge von 1800 mm; Gewicht pro 100 mm Ablage ca. 1,7 kg
DIESER WASCHTISCH IST NUR IN EINFARBIG LIEFERBAR.
SONDERAUSFÜHRUNGEN AUF WUNSCH: OHNE ARMATURENLOCH, OHNE ÜBERLAUF

Caractéristiques techniques

Table-vasque moulée d'une pièce avec cuve et trop-plein ,
 Console arrière de fixation incorporée
 Plages avec rebord à droite et à gauche de la robinetterie
 Poignées de maintien intégrées
 Largeur : 900 à 1800 mm
 Profondeur : 300/600 mm
 Cuve : 520x360 mm
 Epaisseur : 40 mm
 Dossieret : 100 mm
 Robinetterie : réservation diam.35mm
 Poids : 45 kg pour 1800 mm – déduire 1,7 kg par plage de 100 mm
MODÈLE DISPONIBLE EN FINITION UNI BRILLANT UNIQUEMENT,
SUR DEMANDE : SANS TROP-PLEIN, SANS RÉSERVATION ROBINETTERIE

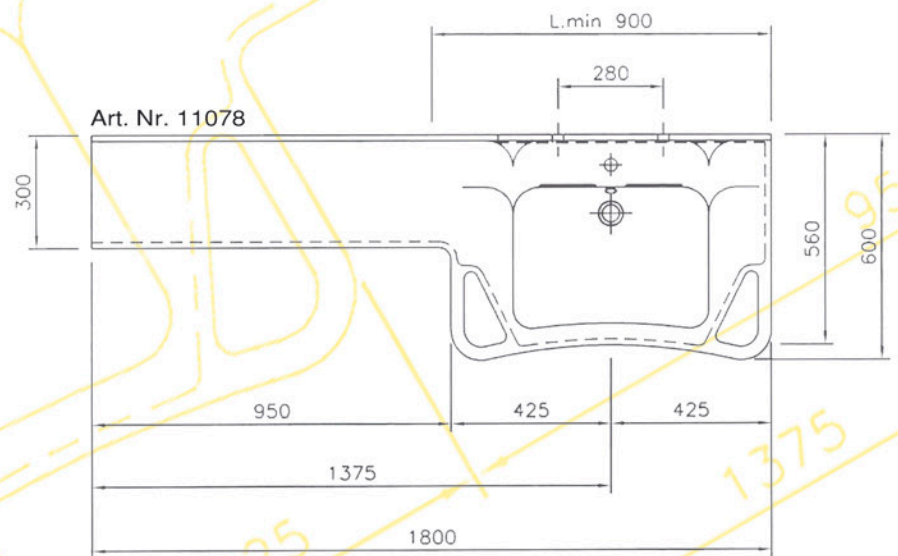
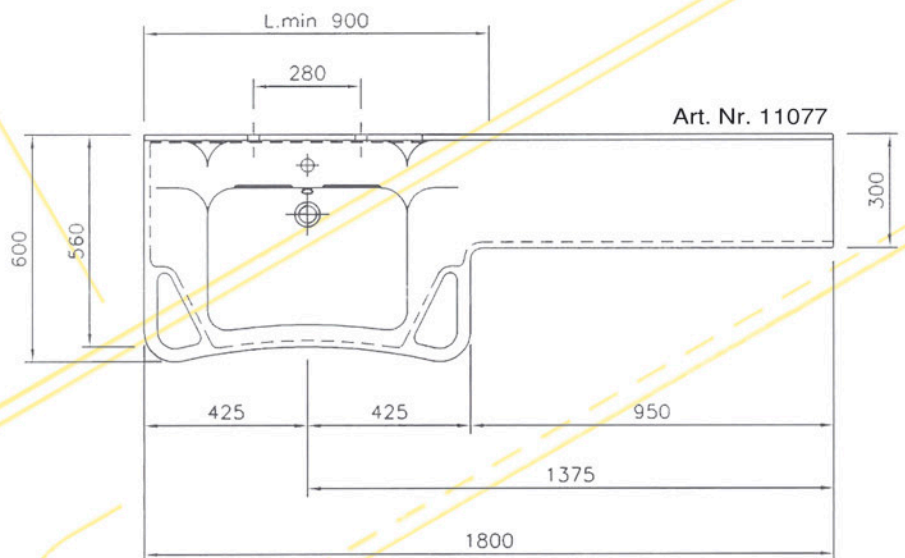
Technical Information

Washstand cast in a single piece with one basin, with overflow
 Functional shelves left and right to the armature aperture; with integrated towelholders/handrails
 Length: 900 - 1800 mm
 Depth: 600/300 mm
 Basin size : 520 x 360 mm
 Basin depth : 111 mm
 Front apron height : 40 mm
 Rear splash lip height : 100 mm
 Armature aperture : Ø 35 mm
 Mounting:
 installation instructions see back
 Weight : approx. 45 kg with a total length of 1800 mm, weight per 100 mm of shelves approx. 1,7 kg
THIS WASHSTAND IS AVAILABLE ONLY IN UNI-COLOURED.
SPECIAL SOLUTION ON REQUEST : WITHOUT ARMATURE APERTURE, WITHOUT OVERFLOW



»Lago II«
 Art. Nr. 11077

»Lago I«
 Art. Nr. 11078



Montage Waschtisch Lago

Mit Montageschürze für Stockschraubenbefestigung.
Bis zu einem Achsmaß von 900 mm genügt zur zusätzlichen Befestigung ein Aufschlagwinkel Art.Nr.: 90005. Bei Achsmaß größer als 900 mm ist im Ablagebereich eine Stützkonsolle Art.Nr.: 90029 vorzusehen. Bei einem Seitenabschluss kommt anstelle des Aufschlagwinkels eine Stützkonsolle Art.Nr.: 90029.

Begriffsbestimmung: Achsmaß = Das Maß von Beckenmitte bis Waschtischende.

Montage table-vasque LAGO

En sus des deux points de fixation de la console,
1 équerre de fixation murale ref.90005
prévoir 1 console ref.90029 sous la tablette au-delà de 1350mm
ou si celle-ci ne vient pas en appui sur une cloison.

Installation washstand Lago

With installation skirting with cane bolt attachment. Up to a length of axis of 900 mm ist is sufficient to use one angled bracket art.no 90005 left an right. For longer washstands an additional bracket art.nr. 90029 in the range of the shelf is necessary.

With a side-panel instead of the angled bracket a bracket art.no. 90029 is used.

Definition: length of axis = length center of washbasin to end of washstand

Unterfahrbarkeit Waschtisch Lago

Der Waschtisch Lago erfüllt die DIN 18024-2 und entspricht dem Entwurf der DIN 18030 für barrierefreies Bauen. Der Waschtisch gewährleistet eine bequeme Unterfahrbarkeit mit dem Rollstuhl. Bei einer Montagehöhe von 80 cm ist die geforderte Beinfreiheit von 67 cm Höhe gegeben.

Accessibilité

La table vasque a été conçue en fonction de la norme DIN 18024-2, et correspond au schéma DIN 18030 pour la construction sans obstacle. Toute la gamme Lago garantit une accessibilité confortable à la chaise roulante, passage des genoux à 67cm pour un positionnement du plan à 80cm.

barrier-free characteristics washstand Lago

Washstand Lago complies with DIN 18024-2 and is according to the conception of DIN 18030 for barrier-free building. The washstand allows a comfortable approach with the wheelchair. At an installation level of 800 mm the requested legroom of 670 mm is guaranteed.

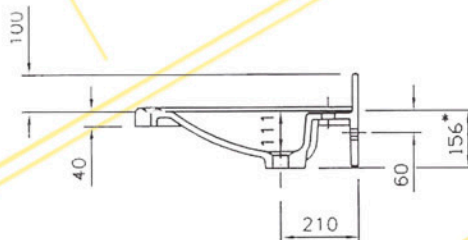


»Lago II«
Art. Nr. 11077

»Lago I«
Art. Nr. 11078

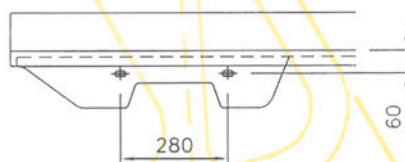


Querschnitt / Coupe / Cross section

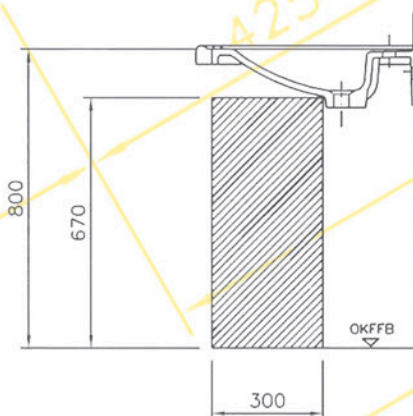


- * 131 mm bei Ausführung ohne Überlauf
- * 131mm en version sans trop-plein
- * 131 mm for solution without overflow

Montageschürze / Console de fixation / installation skirting



Unterfahrbarkeit Lago II / I Accessibilité universelle Lago II / I barrier-free characteristics Lago II / I



Oberfläche Surfaçages Surface	einfarbig hochglänzend Haute brillance, uni high gloss, uni coloured	Granitfarbe hochglänzend Haute brillance, granit high gloss, granite colours	matte Oberfläche mat uni matt surface
lieferbar/disponible/available	✓	----	----