

Technische Daten

Waschtisch in einem Stück gegossen mit einem Becken, mit Überlauf

Ablagen mit Funktionsfeldern links und rechts der Armatur mit integrierten Handtuchhaltern/Haltegriffen

Länge: 950 bis 2400 mm

Tiefe: 600/300 mm

Beckengröße : 520 x 360 mm

Beckentiefe : 111 mm

Schürze : 40 mm

Spritzrand : 100 mm

Armaturenloch : Ø 35 mm

Befestigung :

Montagehinweise siehe Rückseite

Gewicht : ca. 55 kg bei einer Gesamtlänge von 2400 mm; Gewicht pro 100 mm Ablage ca. 1,7 kg

DIESER WASCHTISCH IST NUR IN EINFARBIG LIEFERBAR.

SONDERAUSFÜHRUNGEN AUF WUNSCH: OHNE ARMATURENLOCH, OHNE ÜBERLAUF

Caractéristiques techniques

Table-vasque moulée d'une pièce avec cuve et trop-plein ,

Console arrière de fixation incorporée

Plages avec rebord à droite et à gauche de la robinetterie

Poignées de maintien intégrées

Largeur : 950 à 2400 mm

Profondeur : 300/600 mm

Cuve : 520x360 mm

Epaisseur : 40 mm

Dosseret : 100 mm

Robinetterie : réservation diam.35mm

Poids : 55 kg pour 2400 mm – déduire 1,7 kg par plage de 100 mm

MODÈLE DISPONIBLE EN FINITION UNI BRILLANT UNIQUEMENT,

SUR DEMANDE : SANS TROP-PLEIN, SANS RÉSERVATION ROBINETTERIE

Technical Information

Washstand cast in a single piece with one basin with overflow

Functional shelves left and right to the armature aperture; with integrated towelholders/handrails

Length: 950 - 2400 mm

Depth: 600/300 mm

Basin size : 520 x 360 mm

Basin depth : 111 mm

Front apron height : 40 mm

Rear splash lip height : 100 mm

Armature aperture : Ø 35 mm

Mounting:

Installation instructions see back

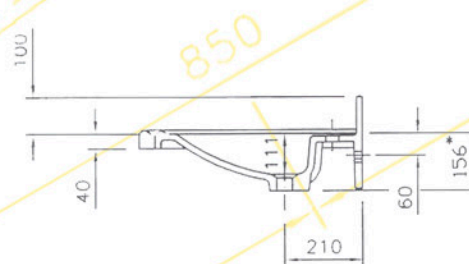
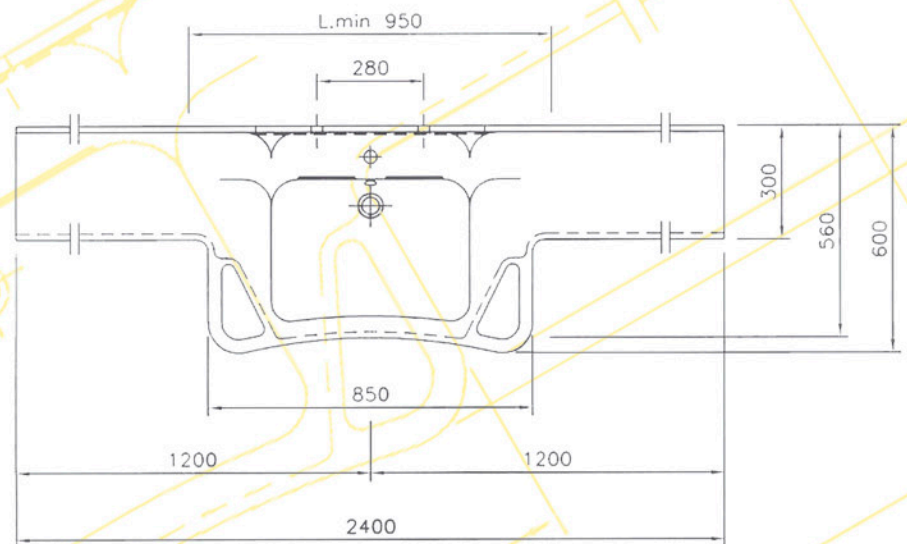
Weight : approx. 55 kg with a total length of 2400 mm, weight per 100 mm of shelves approx. 1,7 kg

THIS WASHSTAND IS AVAILABLE ONLY IN UNI-COLOURED.

SPECIAL SOLUTION ON REQUEST : WITHOUT ARMATURE APERTURE, WITHOUT OVERFLOW



»Lago«
Art. Nr. 11076



- * 131 mm bei Ausführung ohne Überlauf
- * 131 mm en version sans trop-plein
- * 131 mm for solution without overflow



»Lago«
Art. Nr. 11076



Montage Waschtisch Lago

Mit Montageschürze für Stockschraubenbefestigung.
Bis zu einem Achsmaß von 900 mm genügt zur zusätzlichen Befestigung links + rechts ein Auflegewinkel Art.Nr.: 90005. Bei Achsmaß größer als 900 mm ist im Ablagebereich eine Stützkonsolle Art.Nr.: 90029 vorzusehen. Bei einem Seitenabschluss kommt anstelle des Auflegewinkels eine Stützkonsolle Art.Nr.: 90029.

Begriffsbestimmung: Achsmaß = Das Maß von Beckenmitte bis Waschtischende.

Montage table-vasque LAGO

En sus des deux points de fixation de la console, 2 équerres de fixation murale ref.90005 prévoir 1 console ref.90029 sous la tablette au-delà de 1800mm ou si celle-ci ne vient pas en appui sur une cloison

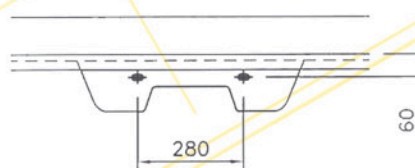
Installation washstand Lago

With installation skirting with cane bolt attachment. Up to a length of axis of 900 mm ist is sufficient to use one angled bracket art.no 90005 left an right. For longer washstands an additional bracket art.nr. 90029 in the range of the shelf is necessary.

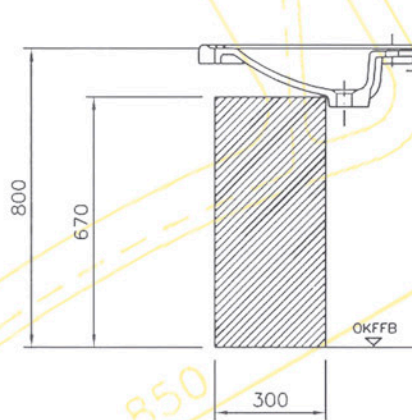
With a side-panel instead of the angled bracket a bracket art.no. 90029 is used.

Definition: length of axis = length center of washbasin to end of washstand

Montageschürze / Console de fixation /
installation skirting



Unterfahrbarkeit Lago
Accessibilité universelle
barrier-free characteristics Lago



Unterfahrbarkeit Waschtisch Lago

Der Waschtisch Lago erfüllt die DIN 18024-2 und entspricht dem Entwurf der DIN 18030 für barrierefreies Bauen. Der Waschtisch gewährleistet eine bequeme Unterfahrbarkeit mit dem Rollstuhl. Bei einer Montagehöhe von 80 cm ist die geforderte Beinfreiheit von 67 cm Höhe gegeben.

Accessibilité

La table vasque a été conçue en fonction de la norme DIN 18024-2, et correspond au schéma DIN 18030 pour la construction sans obstacle. Toute la gamme Lago garantit une accessibilité confortable à la chaise roulante, passage des genoux à 67cm pour un positionnement du plan à 80cm.

Barrier-free characteristics washstand Lago

Washstand Lago complies with DIN 18024-2 and is according to the conception of DIN 18030 for barrier-free building. The washstand allows a comfortable approach with the wheelchair. At an installation level of 800 mm the requested legroom of 670 mm is guaranteed.

| | | | |
|-------------------------------------|--|--|---|
| Oberfläche Surfaçages Surface | einfarbig hochglänzend Haute brillance, uni high gloss, uni coloured | Granitfarbe hochglänzend Haute brillance, granit high gloss, granite colours | matte Oberfläche mat uni matt surface |
| lieferbar/disponible/available | ✓ | ----- | ----- |