



### Technische Daten

**Waschtisch** in einem Stück gegossen mit einem Becken; mit Überlauf

**Länge:** 650 - 2000 mm

**Tiefe:** 390/190 mm

**Beckengröße:** 460 x 310 mm

**Schürze:** 60 - 160 mm

**Spritzrand:** 25 mm

**Armaturenloch:** Ø 35 mm, links vom Becken

**Befestigungsmaterial:** Mit Montage-schürze für Stockschraubenbefestigung. Siehe Montagehinweise.

**Gewicht:** ca. 34 kg bei einer Gesamtlänge von 2000 mm; Gewicht pro 100 mm Ablage ca. 1,2 kg

### Dati tecnici

**Piano lavabo** formato in un unico pezzo con una vaschetta; con troppopieno

**Lunghezza:** 650 - 2000 mm

**Profondità:** 390/190 mm

**Dimensioni vaschetta:** 460 x 310 mm

**Grembiule:** 60 - 160 mm

**Alzata:** 25 mm

**Foro rubinetteria:** Ø 35 mm, a sinistra della vaschetta

**Fissaggio:** Compreso di schienale per il fissaggio con i bulloni. Prego controllare le istruzioni

**Peso:** ca. 34 kg per la lunghezza massima di 2000 mm, ca 1,2 kg per 100 mm di piano d'appoggio

### Technical Information

**Washstand** cast in a single piece with one basin, with overflow

**Length:** 650 - 2000 mm

**Depth:** 390/190 mm

**Basin size:** 460 x 310 mm

**Front apron height:** 60 - 160 mm

**Rear splash lip height:** 25 mm

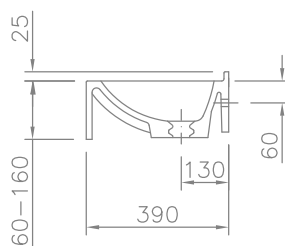
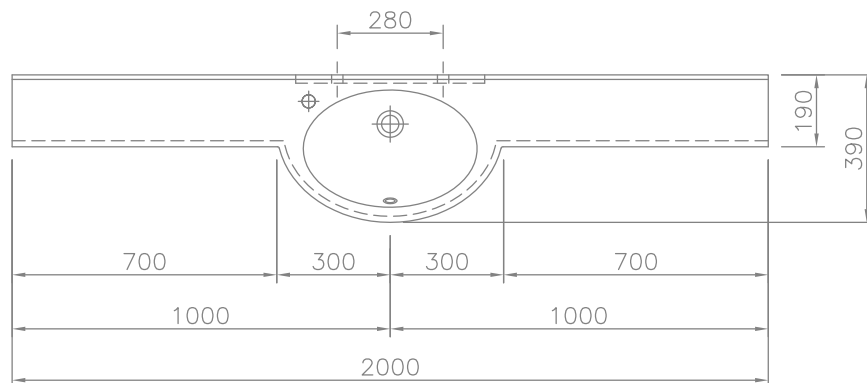
**Armature aperture:** Ø 35 mm on left side of basin

**Mounting material:** With installation skirting with cane bolt attachment. please notice mounting instructions

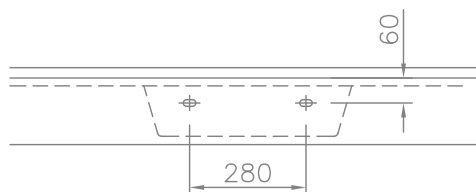
**Weight:** approx. 34 kg with a total length of 2000 mm, weight per 100 mm of shelves approx. 1.2 kg.

## »Ellipse 390«

Art. Nr. 11062



### Montageschürze / Schienale per il fissaggio / Installation Skirting



### Zubehör / Accessori / Accessories

Handtuchhalter Ellipse / P.asciugamani Ellipse / Towel holder Ellipse

Art.Nr. 90108

### Montagehinweise / Istruzioni per il Montaggio / Mounting instructions:

Bis zu einem Achsmaß von 900 mm genügt zur zusätzlichen Befestigung links + rechts ein Auflegewinkel Art.Nr.: 90004. Bei Achsmaß größer 900 mm ist im Ablagebereich eine Winkelkonsole Art. Nr.: 90042/43 vorzusehen. Bei einem Seitenabschluss kommt anstelle des Auflegewinkels eine Winkelkonsole Art. Nr.: 90020

**Begriffsbestimmung:** Achsmaß = das Maß von Beckenmitte bis Waschtischende.  
Fino ad un'interasse di 900 mm sono sufficienti due staffe laterali (sinistra + destra) diritte Art. Nr.: 90004. Con un'interasse superiore a 900 mm sono da prevedere inoltre, su entrambi i lati una staffa ad L Art. Nr.: 90042/43. Con una chiusura laterale, anziché una staffa diritta è da prevedere l'utilizzo di una staffa ad L Art. Nr.: 90020

**Spiegazione:** Interasse: è la misura dal centro della vaschetta fino alla fine del piano lavabo.  
Up to a length of axis of 900 mm ist is sufficient to use one angled bracket art.no 90004 left and right. For longer washstands an additional bracket art.no. 90042/43 in the range of the shelf is necessary. With a side-panel instead of the angled bracket art.no. 90020 is used.

**Definition:** length of axis = length center of washbasin to end of washstand.

Oberfläche Superficie Surface	einfarbig glänzend liscia, tinte unite high gloss, uni coloured	matte Oberfläche superficie opaca matt surface
lieferbar/disponibili/available	✓	✓