

»Atlantic«

Art. Nr. 11060

**Technische Daten**

**Waschtisch** in einem Stück gegossen mit einem Becken; mit Überlauf, Seifenablage

**Länge:** 800 - 2400 mm

**Tiefe:** 560/300 mm

**Beckengröße:** 500 x 330 mm

**Schürze:** 200 mm

**Spritzrand:** 100 mm

Armaturenloch: Ø 35 mm

**Befestigungsmaterial:**

Winkelkonsole gekröpft  
Art. Nr. 90002/90003,  
Winkelkonsole Art. Nr. 90001  
Auflagewinkel Art. Nr. 90005

**Gewicht:** ca. 55 kg bei der Gesamtlänge von 2400 mm, Gewicht pro 100 mm Ablage ca. 1,5 kg

**Dati tecnici**

**Piano lavabo** formato in un unico pezzo con una vaschetta; con troppopieno, deposito saponetta

**Lunghezza:** 800 - 2400 mm

**Profondità:** 560/300 mm

**Dimensioni vaschetta:** 500 x 330 mm

**Grembiule:** 200 mm

**Alzatina:** 100 mm

**Foro rubinetteria:** Ø 35 mm

**Fissaggio:**

Staffa ad L corta Art. 90001  
Staffa inclinata Art. 90002/90003  
Staffe dritta Art. 90005

**Peso:** ca. 55 kg per la lunghezza massima di 2400 mm, ca. 1,5 kg per 100 mm di piano d'appoggio

**Technical Information**

**Washstand** cast in a single piece with one basin, with overflow, soap holder

**Length:** 800 - 2400 mm

**Depth:** 560/300 mm

**Basin size:** 500 x 330 mm

**Front apron height:** 200 mm

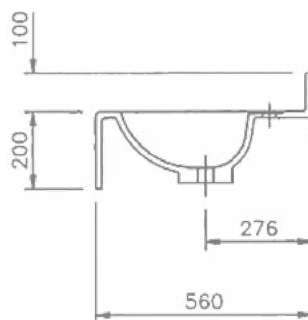
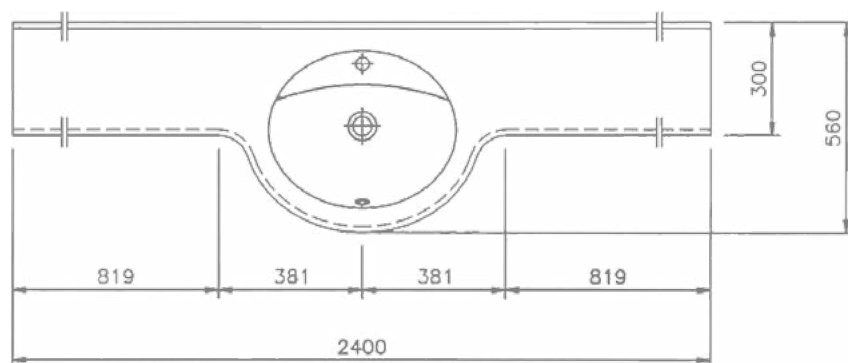
**Rear splash lip height:** 100 mm

**Armature aperture:** Ø 35 mm

**Mounting material:**

angled bracket art.no. 90001  
angled bracket art.no. 90002/90003  
supporting bracket art.no. 90005

**Weight:** approx. 55 kg with a total length of 2400 mm, weight per 100 mm of shelves approx. 1.5 kg.



**Zubehör / Accessori / Accessories**

Handtuchhalter Atlantic / P.asciugamani Atlantic / Towel holder Atlantic  
Art.Nr. 90110

**Befestigungsmaterial / Fissaggio / Mounting material:**

Anzahl des Befestigungsmaterials ergibt sich aus Waschtischlänge und Einbausituation  
La quantità del materiale di fissaggio dipende dalla lunghezza del piano lavabo e dal posizionamento dello stesso  
number mounting material depending on length washstand and built-in-situation

**siehe Kapitel:** Montage, Naturmaße / **vedi capitolo:** Istruzioni per il montaggio, Rilievo delle misure definitive / **see chapter:** Mounting, natural Dimension

Oberfläche Superficie Surface	einfarbig glänzend liscia, tinte unite high gloss, uni coloured	matte Oberfläche superficie opaca matt surface
lieferbar/disponibili/available	✓	✓