



**Technische Daten**

**Waschtisch** in einem Stück gegossen mit zwei Becken, ohne Überlauf - für Permanentablaufventil <sup>1)</sup>

**Länge:** 1600 - 2400 mm

**Tiefe:** 555 mm

**Beckengröße:** 550 x 395 mm

**Schürze:** 38 mm

**Armaturenloch:** Ø 35 mm

**Befestigung:** mit Montageschürze für Stockschraubenbefestigung, siehe Montagehinweise

**Gewicht:** ca. 70 kg bei einer Gesamtlänge von 2400 mm; Gewicht pro 100 mm Ablage ca. 2,2 kg

**Dati tecnici**

**Piano lavabo** formato in un unico pezzo con due vaschette, senza troppopieno - per scarico libero <sup>1)</sup>

**Lunghezza:** 1600 - 2400 mm

**Profondità:** 555 mm

**Dimensioni vaschetta:** 550 x 395 mm

**Grembiule:** 38 mm

**Foro Rubinetteria:** Ø 35 mm

**Fissaggio:** Compreso di schienale per il fissaggio con i bulloni. Prego controllare le istruzioni a destra.

**Peso:** ca. 70 kg per la lunghezza massima di 2400 mm, ca 2,2 kg per 100 mm di piano d'appoggio

**Technical Information**

**Washstand** cast in a single piece with two basins, without overflow - for permanent overflow <sup>1)</sup>

**Length:** 1600 - 2400 mm

**Depth:** 555 mm

**Basin size:** 550 x 395 mm

**Front apron height:** 38 mm

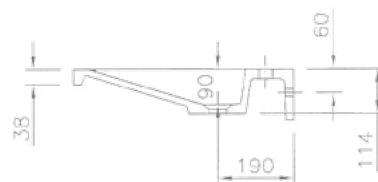
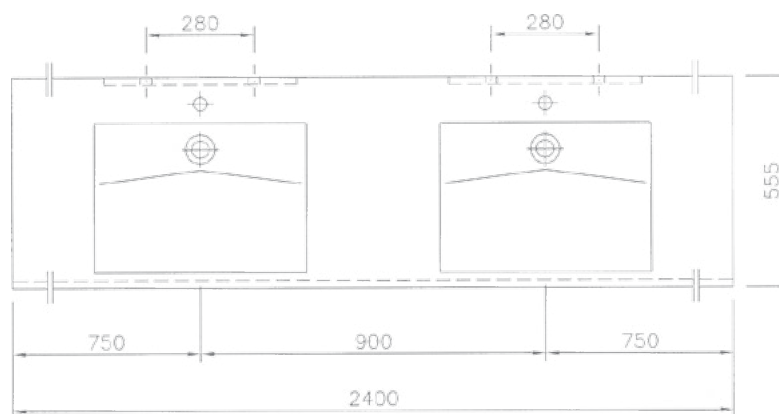
**Armature aperture:** Ø 35 mm

**Mounting:** with installation skirting with cane bolt attachment, please notice mounting instructions on the right

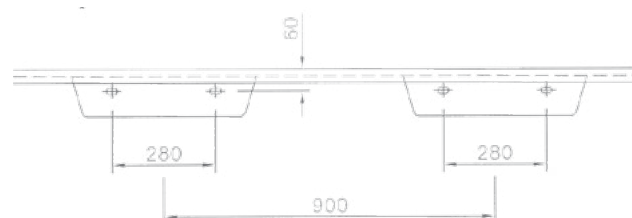
**Weight:** approx. 70 kg with a total length of 2400 mm, weight per 100 mm of shelves approx. 2.2 kg

»Futura D 900«

Art. Nr. 11034



Montageschürze / Schienale per il fissaggio / Installation Skirting



- <sup>1)</sup> ohne Überlauf, für Permanentablaufventil - Art.Nr. 90063 ist dazuzurechnen
- <sup>1)</sup> senza troppopieno, per scarico libero - Art. 90063: si prega di ordinare separatamente
- <sup>1)</sup> without overflow, for permanent overflow - art.no. 90063 has to be added

**Montagehinweise / Istruzioni per il Montaggio / Mounting instructions:**

Zur zusätzlichen Befestigung wird links + rechts ein Auflegewinkel Art.Nr. 90004 benötigt.  
Bei einem **Seitenabschluss** kommt anstelle des Auflegewinkels eine Winkelkonsole Art. Nr. 90020.

Sono sufficienti due staffe laterali (sinistra + destra) diritte Art. 90005.  
Con una **chiusura laterale**, anziché una staffa diritta è da prevedere l'utilizzo di una staffa ad L Art. 90020.

For additional mounting an angled bracket art.no. 90004 is being need.  
With a **side-panel** instead of the angled bracket a supporting bracket art.no. 90029 is being used.

Oberfläche Superficie Surface	einfarbig glänzend liscia, tinte unite high gloss, uni coloured	matte Oberfläche superficie opaca matt surface
lieferbar/disponibili/available	✓	✓