



Technische Daten

Waschtisch in einem Stück gegossen mit einem Becken, ohne Überlauf
Länge: 700 bis 2400 mm
Tiefe: 555 mm
Beckengröße: 550 x 395 mm
Schürze: 38 mm
Armaturenloch: Ø 35 mm
Befestigung: Mit Montageschürze für Stockschraubenbefestigung. siehe Montagehinweise rechts
Gewicht: ca. 61 kg bei einer Gesamtlänge von 2400 mm; Gewicht pro 100 mm Ablage ca. 2,2 kg
Im Lieferumfang enthalten: Ablaufventil (Permanentablauf)

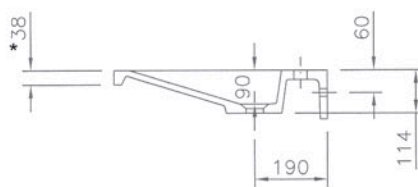
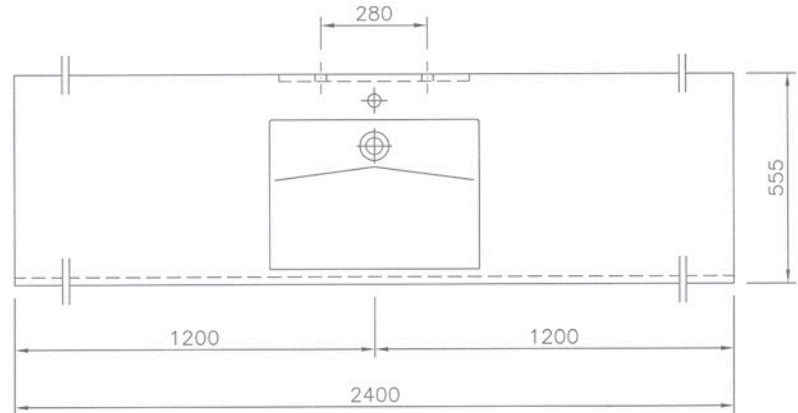
Dati tecnici

Piano Lavabo formato in un unico pezzo con una vaschetta, senza troppopieno
Lunghezza: 700 - 2400 mm
Profondità: 555 mm
Dimensioni vaschetta: 550 x 395 mm
Grembiule: 38 mm
Foro rubinetteria : Ø 35 mm
Fissaggio: Compreso di schienale per il fissaggio con i bulloni. Prego controllare le istruzioni a destra
Peso: ca. 61 kg per la lunghezza massima di 2400 mm, ca 2,2 kg per 100 mm di piano d'appoggio
Nella consegna sono compresi: la piletta di scarico dell'acqua (valvola permanente)

Technical Information

Washstand cast in a single piece with one basin, without overflow
Length: 700 - 2400 mm
Depth: 555 mm
Basin size: 550 x 395 mm
Front apron height: 38 mm
Armature aperture: Ø 35 mm
Mounting: With installation skirting with cane bolt attachment. please notice mounting instructions on the right
Weight: approx. 61 kg with a total length of 2400 mm, weight per 100 mm of shelves approx. 2,2 kg
Delivery includes permanent waste set

»Futura«
 Art. Nr. 11032

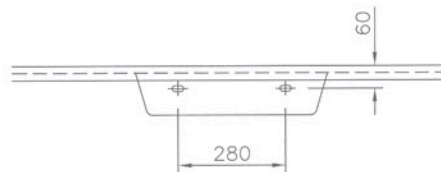


* Sonderausführung: in einfarbig weiß bis zu einer Schürzenhöhe 100 mm lieferbar. Aufpreis (Art. Nr. 91135) siehe Preisliste

Finitura speciale: solo nel colore bianco fornibili con grembiule frontale fino a max 100 mm. di altezza. Prezzo da aggiungere (art. n. 91135) vedi listino prezzi.

Special solution in unicolored white available with max. front apron height 100mm upcharge (art.no. 91135) see pricelist

Montageschürze / Schienale per il fissaggio / Installation Skirting



verchromte Ablagen Art.Nr. 90134: siehe Kapitel "Zubehör"
Ripiani cromati Art. 90134: capitolo "Accessori"
Shelves, chrome plated Art.No. 90134: see chapter "Accessories"

Montagehinweise / Istruzioni per il Montaggio / Mounting instructions:

Bis zu einem Achsmaß von 900 mm genügt zur zusätzlichen Befestigung links + rechts ein Auflegewinkel Art.Nr.: 90004. Bei Achsmaß größer 900 mm ist im Ablagebereich eine Winkelkonsole Art. Nr.: 90042/43 vorzusehen. Bei einem **Seitenabschluss** kommt anstelle des Auflegewinkels eine Winkelkonsole Art. Nr.: 90020
Begriffsbestimmung : Achsmaß = das Maß von Beckenmitte bis Waschtischende.

Fino ad un'interasse di 900 mm sono sufficienti due staffe laterali (sinistra + destra) diritte Art. Nr.: 90004. Con un'interasse superiore a 900 mm sono da prevedere inoltre, su entrambi i lati una staffa ad L Art. Nr.: 90042/43. Con una **chiusura laterale**, anziché una staffa diritta è da prevedere l'utilizzo di una staffa ad L Art. Nr.: 90020
Spiegazione: Interasse: è la misura dal centro della vaschetta fino alla fine del piano lavabo.

Up to a length of axis of 900 mm ist is sufficient to use one angled bracket art.no 90004 left and right. For longer washstands an additional bracket art.nr. 90042/43 in the range of the shelf is necessary. With a **side-panel** instead of the angled bracket a bracket art.no. 90020 is used.
Definition: length of axis = length center of washbasin to end of washstand

Oberfläche Superficie Surface	einfarbig hochglänzend liscia, tinte unite high gloss, uni coloured	Granitfarbe hochglänzend liscia, colori graniti high gloss, granite colours	matte Oberfläche superficie opaca matt surface
lieferbar/disponibili/available	✓	✓	✓