



**Technische Daten**

**Waschtisch** in einem Stück gegossen mit einem Becken; mit Überlauf, Seifenablage  
**Länge:** 670 - 1600 mm  
**Tiefe:** 455/240 mm  
**Beckengröße:** 530/306 mm  
**Schürze:** 180 mm (kann nicht gekürzt werden)  
**Spritzrand:** 80 mm  
**Armaturenloch:** Ø 35 mm  
**Befestigungsmaterial:**  
 Winkelkonsolen Art. Nr. 90006  
 Auflegewinkel Art. Nr. 90007  
**Gewicht:** ca. 31 kg bei der Gesamtlänge von 2000 mm, Gewicht pro 100 mm Ablage ca. 1,6 kg

**Dati tecnici**

**Piano lavabo** formato in un unico pezzo con una vaschetta; con troppopieno, deposito saponetta  
**Lunghezza:** 670 - 1600 mm  
**Profondità:** 455/240 mm  
**Dimensioni vaschetta:** 530/306 mm  
**Grembiule:** 180 mm (non è possibile tagliare il grembiule in altezza)  
**Alzatina:** 80 mm  
**Foro rubinetteria:** Ø 35 mm  
**Fissaggio:**  
 Staffa ad L Art. 90006  
 Staffa dritta lunga Art. 90007  
**Peso:** ca. 31 kg per la lunghezza massima di 1600 mm, ca. 1,6 kg per 100 mm di piano d'appoggio

**Technical Information**

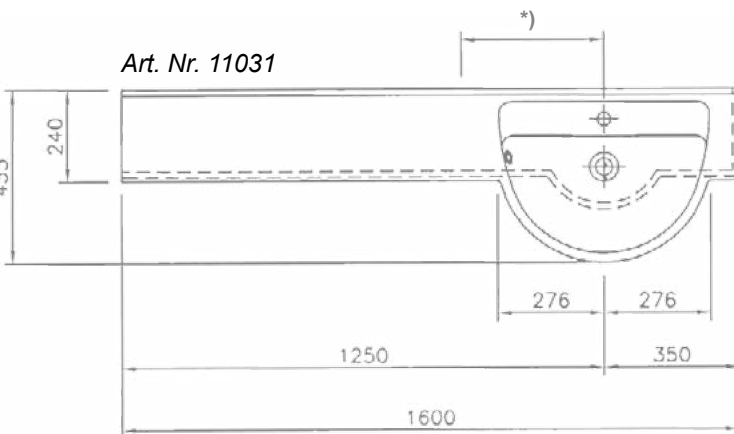
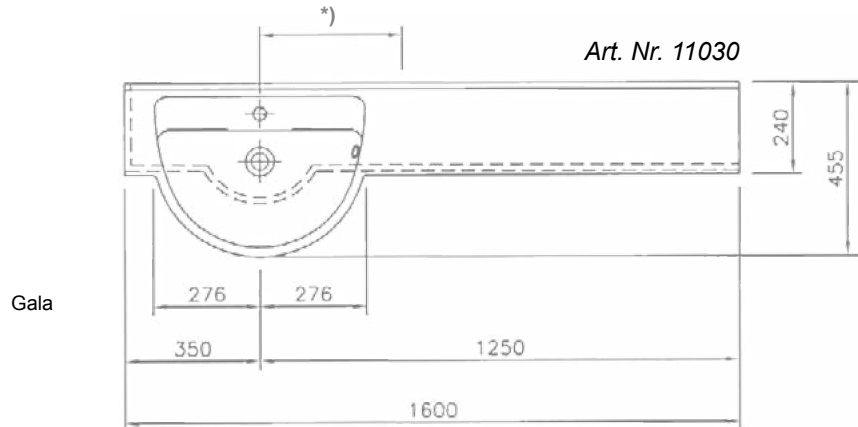
**Washstand** cast in a single piece with one basin, with overflow, soap holder  
**Length:** 670 - 1600 mm  
**Depth:** 455/240 mm  
**Basin size:** 530/306 mm  
**Front apron height:** 180 mm (cannot be cut)  
**Rear splash lip height:** 80 mm  
**Armature aperture:** Ø 35 mm  
**Mounting material:**  
 angled bracket art. no. 90006  
 supporting bracket art. no. 90007  
**Weight:** approx. 31 kg with a total length of 1600 mm, weight per 100 mm of shelves approx. 1.6 kg.

»Gala 455 II«

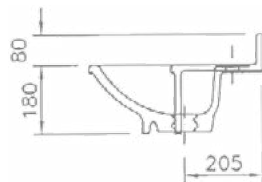
Art. Nr. 11030

»Gala 455 I«

Art. Nr. 11031



\*) Achsmaß min. 320 mm bei Wandanschluss, min. 370 mm bei Seitenabschluss



**Zubehör / Accessori / Accessories**

Handtuchhalter Gala 455  
 P.asciugamani Gala 455  
 Towel holder Gala 455  
 Art.Nr. 90119

**Befestigungsmaterial / Fissaggio / Mounting material:**

Anzahl des Befestigungsmaterials ergibt sich aus Waschtischlänge und Einbausituation  
 La quantità del materiale di fissaggio dipende dalla lunghezza del piano lavabo e dal posizionamento dello stesso  
 number mounting material depending on length washstand and built-in-situation  
**siehe Kapitel:** Montage, Naturmaße / **vedi capitolo:** Istruzioni per il montaggio, Rilievo delle misure definitive / **see chapter:** Mounting, natural Dimension

Oberfläche Superficie Surface	einfarbig glänzend liscia, tinte unite high gloss, uni coloured	matte Oberfläche superficie opaca matt surface
lieferbar/disponibili/available	✓	✓