



»Gala 455 D«

Art. Nr. 11029

Technische Daten

Waschtisch in einem Stück gegossen mit zwei Becken, mit Überlauf, Seifenablage

Länge: 1200 - 2400 mm

Tiefe: 455/240 mm

Beckengröße: 530 x 306 mm

Schürze: 180 mm (kann nicht gekürzt werden)

Spritzrand: 80 mm

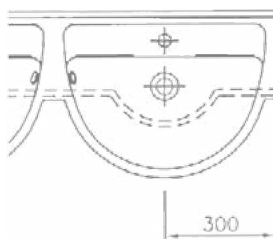
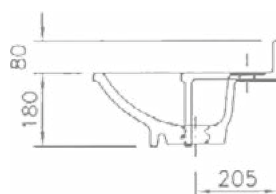
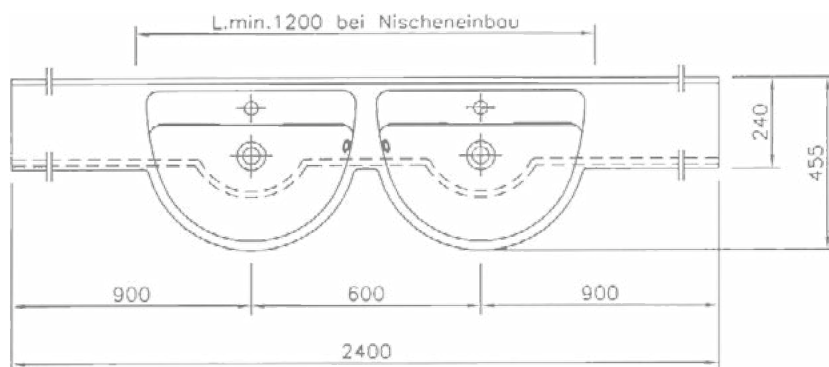
Armaturenloch: Ø 35 mm

Befestigungsmaterial:

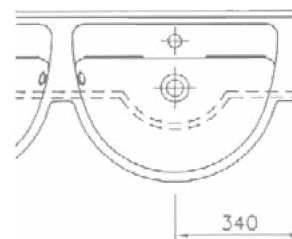
Winkelkonsole Art.Nr. 90006

Auflagewinkel Art.Nr. 90007

Gewicht: ca. 54 kg bei der Gesamtlänge von 2400 mm, Gewicht pro 100 mm Ablage ca. 1,6 kg



Achsmaß min. 300 bei Wandanschluss



Achsmaß min. 340 bei Seitenabschluss

Dati tecnici

Piano lavabo formato in un unico pezzo con due vaschette, con troppopieno, deposito saponetta

Lunghezza: 1200 - 2400 mm

Profondità: 455/240 mm

Dimensioni vaschetta: 530 x 306 mm

Grembiule: 180 mm (non è possibile tagliare il grembiule in altezza)

Alzatina: 80 mm

Foro rubinetteria: Ø 35 mm

Fissaggio:

Staffa ad L Art. 90006

Staffa dritta Art. 90007

Peso: ca. 54 kg per la lunghezza massima di 2400 mm, ca. 1,6 kg per 100 mm di piano d'appoggio

Technical Information

Washstand cast in a single piece with two basins, with overflow, soap holder

Length: 1200 - 2400 mm

Depth: 455/240 mm

Basin size: 530 x 306 mm

Front apron height: 180 mm (cannot be cut)

Rear splash lip height: 80 mm

Armature aperture: Ø 35 mm

Mounting material:

angled bracket art.no. 90006

supporting bracket art.no. 90007

Weight: approx. 54 kg with a total length of 2400 mm, weight per 100 mm of shelves approx. 1.6 kg

Zubehör / Accessori / Accessories

Handtuchhalter Gala 455 / P.asciugamani Gala 455 / Towel holder Gala 455

Art.Nr. 90119

Befestigungsmaterial / Fissaggio / Mounting material:

Anzahl des Befestigungsmaterials ergibt sich aus Waschtischlänge und Einbausituation
La quantità del materiale di fissaggio dipende dalla lunghezza del piano lavabo e dal posizionamento dello stesso

number mounting material depending on length washstand and built-in-situation

siehe Kapitel: Montage, Naturmaße / **vedi capitolo:** Istruzioni per il montaggio, Rilievo delle misure definitive / **see chapter:** Mounting, natural Dimension

Oberfläche Superficie Surface	einfarbig glänzend liscia, tinte unite high gloss, uni coloured	matte Oberfläche superficie opaca matt surface
lieferbar/disponibili/available	✓	✓