

# »Gala 455«

Art. Nr. 11028

## Technische Daten

**Waschtisch** in einem Stück gegossen mit einem Becken; mit Überlauf, Seifenablage

**Länge:** 700 - 2400 mm

**Tiefe:** 455/240 mm

**Beckengröße:** 530 x 306 mm

**Schürze:** 180 mm

**Spritzrand:** 80 mm

**Armaturenloch:** Ø 35 mm

**Befestigungsmaterial:**  
Winkelkonsole Art. Nr. 90006  
Auflagewinkel Art. Nr. 90007

**Gewicht:** ca. 45 kg bei der Gesamtlänge von 2400 mm, Gewicht pro 100 mm Ablage ca. 1,6 kg

## Dati tecnici

**Piano lavabo** formato in un unico pezzo con una vaschetta; con troppopieno, deposito saponetta

**Lunghezza:** 700 - 2400 mm

**Profondità:** 455/240 mm

**Dimensioni vaschetta:** 530 x 306 mm

**Grembiule:** 180 mm

**Alzata:** 80 mm

**Foro rubinetteria:** Ø 35 mm

**Fissaggio:**  
Staffa ad L Art. 90006  
Staffa dritta Art. 90007

**Peso:** ca. 45 kg per la lunghezza massima di 2400 mm, ca. 1,6 kg per 100 mm di piano d'appoggio

## Technical Information

**Washstand** cast in a single piece with one basin, with overflow, soap holder

**Length:** 700 - 2400 mm

**Depth:** 455/240 mm

**Basin size:** 530 x 306 mm

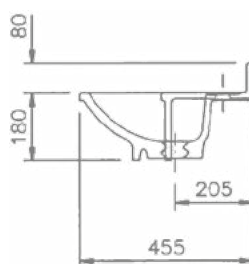
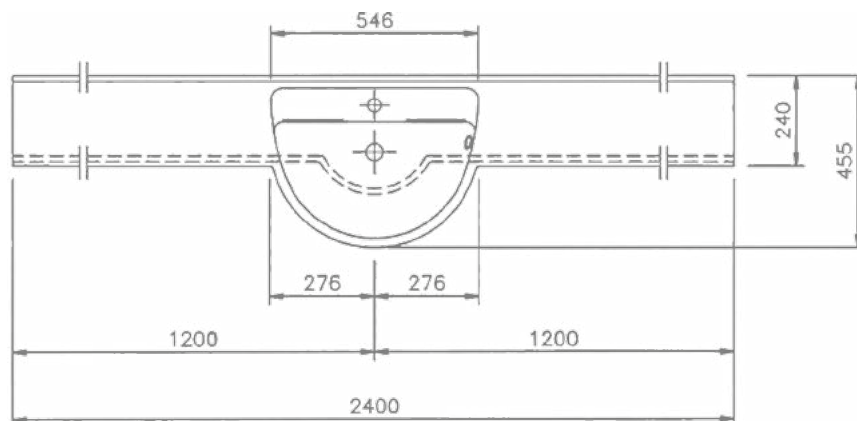
**Front apron height:** 180 mm

**Rear splash lip height:** 80 mm

**Armature aperture:** Ø 35 mm

**Mounting material:**  
angled bracket art. no. 90006  
supporting bracket art. no. 90007

**Weight:** approx. 45 kg with a total length of 2400 mm, weight per 100 mm of shelves approx. 1.6 kg



### Zubehör / Accessori / Accessories

Handtuchhalter Gala 455 / P.asciugamani Gala 455 / Towel holder Gala 455  
Art.Nr. 90119

### Befestigungsmaterial / Fissaggio / Mounting material:

Anzahl des Befestigungsmaterials ergibt sich aus Waschtischlänge und Einbausituation  
La quantità del materiale di fissaggio dipende dalla lunghezza del piano lavabo e dal posizionamento dello stesso

number mounting material depending on length washstand and built-in-situation

**siehe Kapitel:** Montage, Naturmaße / **vedi capitolo:** Istruzioni per il montaggio, Rilievo delle misure definitive / **see chapter:** Mounting, natural Dimension

Oberfläche Superficie Surface	einfarbig glänzend liscia, tinte unite high gloss, uni coloured	matte Oberfläche superficie opaca matt surface
lieferbar/disponibili/available	✓	✓