



Technische Daten

Waschtisch in einem Stück gegossen mit einem Becken; mit Überlauf, Seifenablage
Länge: 900 - 2000 mm
Tiefe: 540/330 mm
Beckengröße: 630/364 mm
Schürze: 180 mm (kann nicht gekürzt werden)
Spritzrand: 80 mm
Armaturenloch: Ø 35 mm
Befestigungsmaterial:
 Winkelkonsole Art. Nr. 90013
 Auflegewinkel Art. Nr. 90005
Gewicht: ca. 44 kg bei der Gesamtlänge von 2000 mm, Gewicht pro 100 mm Ablage ca. 2 kg

Dati tecnici

Piano lavabo formato in un unico pezzo con una vaschetta; con troppopieno, deposito saponetta
Lunghezza: 900 - 2000 mm
Profondità: 540/330 mm
Dimensioni vaschetta: 630/364 mm
Grembiule: 180 mm (non è possibile tagliare il grembiule in altezza)
Alzatina: 80 mm
Foro rubinetteria: Ø 35 mm
Fissaggio:
 Staffa ad L Art. 90013
 Staffa dritta lunga Art. 90005
Peso: ca. 44 kg per la lunghezza massima di 2000 mm, ca. 2 kg per 100 mm di piano d'appoggio

Technical Information

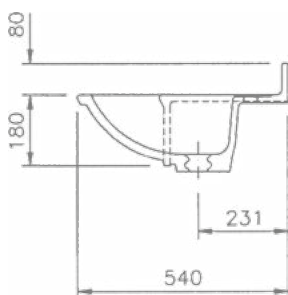
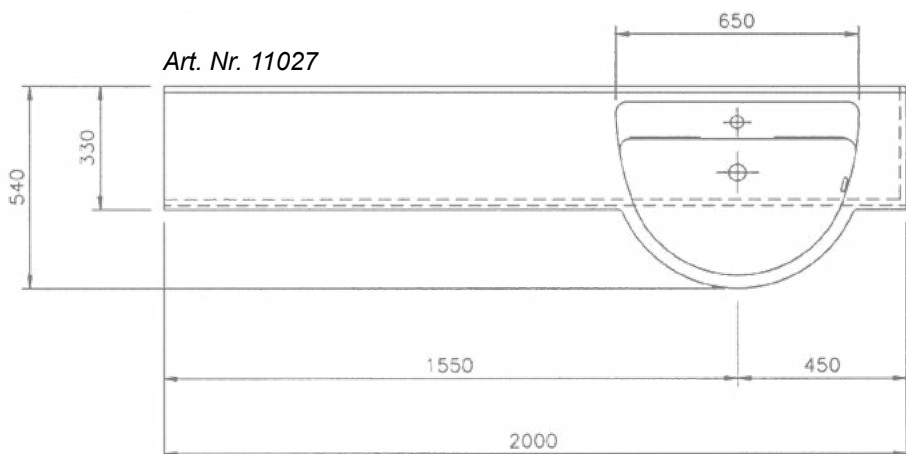
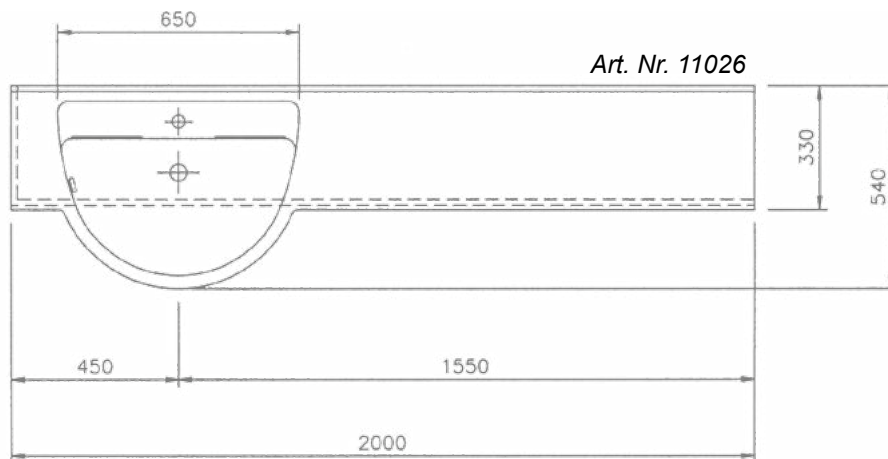
Washstand cast in a single piece with one basin, with overflow, soap holder
Length: 900 - 2000 mm
Depth: 540/330 mm
Basin size: 630/364 mm
Front apron height: 180 mm (cannot be cut)
Rear splash lip height: 80 mm
Armature aperture: Ø 35 mm
Mounting material:
 angled bracket art. no. 90013
 supporting bracket art. no. 90005
Weight: approx. 44 kg with a total length of 2000 mm, weight per 100 mm of shelves approx. 2 kg.

»Gala II«

Art. Nr. 11026

»Gala I«

Art. Nr. 11027



Zubehör / Accessori / Accessories

Handtuchhalter Gala
 P.asciugamani Gala
 Towel holder Gala
 Art.Nr. 90100

Befestigungsmaterial / Fissaggio / Mounting material:

Anzahl des Befestigungsmaterials ergibt sich aus Waschtischlänge und Einbausituation
 La quantità del materiale di fissaggio dipende dalla lunghezza del piano lavabo e dal posizionamento dello stesso
 number mounting material depending on length washstand and built-in-situation
siehe Kapitel: Montage, Naturmaße / **vedi capitolo:** Istruzioni per il montaggio, Rilievo delle misure definitive / **see chapter:** Mounting, natural Dimension

| | | |
|-------------------------------------|---|--|
| Oberfläche Superficie Surface | einfarbig glänzend liscia, tinte unite high gloss, uni coloured | matte Oberfläche superficie opaca matt surface |
| lieferbar/disponibili/available | ✓ | ✓ |