



»Rondo 600«

Art. Nr. 11011

Technische Daten

Waschtisch in einem Stück gegossen mit einem Becken, mit Überlauf

Länge: 600 bis 2400 mm

Tiefe: 600 mm

Beckengröße: Ø 415 mm

Schürze: 200 mm

Spritzrand: 50 mm

Armaturenloch: Ø 35 mm

Befestigungsmaterial:

Winkelkonsole Art. Nr.: 90024/90025

Auflagewinkel Art. Nr.: 90004

Gewicht: ca. 73 kg bei einer Gesamtlänge von 2400 mm;

Gewicht pro 100 mm Ablage ca. 2,8 kg



Dati tecnici

Piano lavabo formato in un unico pezzo con una vaschetta, con troppopieno

Lunghezza: 600 - 2400 mm

Profondità: 600 mm

Dimensioni vaschetta: Ø 415 mm

Grembiule: 200 mm

Alzatina: 50 mm

Foro rubinetteria: Ø 35 mm

Fissaggio:

Staffa Art. 90024/90025

Staffa dritta Art. 90004

Peso: ca. 73 kg per la lunghezza massima di 2400 mm, ca. 2,8 kg per 100 mm di piano d'appoggio

Technical Information

Washstand cast in a single piece with one basin, with overflow

Length: 600 - 2400 mm

Depth: 600 mm

Basin size: Ø 415 mm

Front apron height: 200 mm

Rear splash lip height: 50 mm

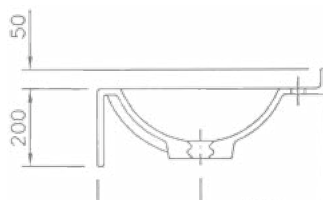
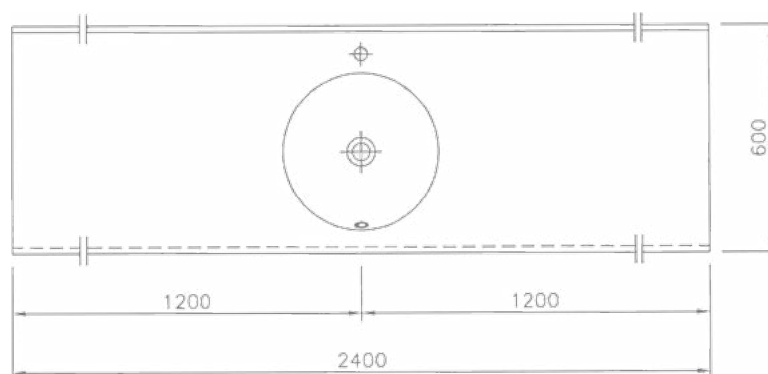
Armature aperture: Ø 35 mm

Mounting material:

Bracket art.no. 90024/90025

supporting bracket art.no. 90004

Weight: approx. 73 kg with a total length of 2400 mm, weight per 100 mm of shelves approx. 2.8 kg



Befestigungsmaterial / Fissaggio / Mounting material:

Anzahl des Befestigungsmaterials ergibt sich aus Waschtischlänge und Einbausituation
La quantità del materiale di fissaggio dipende dalla lunghezza del piano lavabo e dal posizionamento dello stesso

number mounting material depending on length washstand and built-in-situation

siehe Kapitel: Montage, Naturmaße / **vedi capitolo:** Istruzioni per il montaggio, Rilievo delle misure definitive / **see chapter:** Mounting, natural Dimension

Oberfläche Superficie Surface	einfarbig glänzend liscia, tinte unite high gloss, uni coloured	matte Oberfläche superficie opaca matt surface
lieferbar/disponibili/available	✓	✓