

Technische Daten

Waschtisch in einem Stück gegossen mit einem Becken, mit Überlauf;
 Ablagen mit Funktionsfeldern links und rechts der Armatur mit integrierten Handtuchhaltern/Haltegriffen
 Länge: 850 mm
 Tiefe: 560/600 mm
 Beckengröße : 520 x 360 mm
 Beckentiefe : 111 mm
 Schürze : 40 mm
 Spritzrand : 50 mm
 Armaturenloch : Ø 35 mm
 Befestigung :
 Mit Montageschürze für Stockschraubenbefestigung.
 Gewicht : ca. 29 kg
DIESER WASCHTISCH IST NUR IN EINFARBIG LIEFERBAR.
SONDERAUSFÜHRUNGEN AUF WUNSCH: OHNE ARMATURENLOCH, OHNE ÜBERLAUF

Caractéristiques techniques

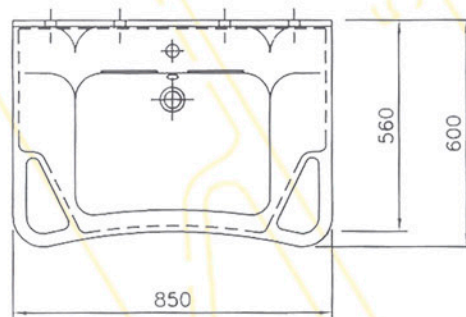
Table-vasque moulée d'une pièce avec cuve et trop-plein ,
 Console arrière de fixation incorporée
 Plages avec rebord à droite et à gauche de la robinetterie
 Poignées de maintien intégrées
 Largeur : 850 mm
 Profondeur : 560/600 mm
 Cuve : 520x360 mm
 Epaisseur : 40 mm
 Dosseret : 50 mm
 Robinetterie : réservation diam.35mm
 Poids : 29 kg
MODÈLE DISPONIBLE EN FINITION UNI BRILLANT UNIQUEMENT, SUR DEMANDE : SANS TROP-PLEIN, SANS RÉSERVATION ROBINETTERIE

Technical Information

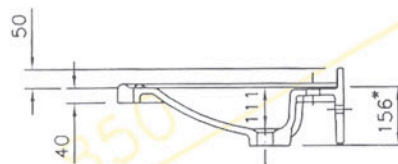
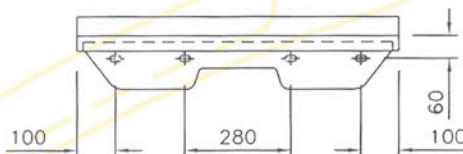
Washstand cast in a single piece with one basin with overflow; soapholder,
 Functional shelves left and right to the armature aperture; with integrated towelholders/handrails
 Length: 850 mm
 Depth: 560/600 mm
 Basin size : 520 x 360 mm
 Basin depth : 111 mm
 Front apron height : 40 mm
 Rear splash lip height : 50 mm
 Armature aperture : Ø 35 mm
 Mounting:
 With installation skirting for cane bolt attachment
 Weight : approx. 29 kg
THIS WASHSTAND IS AVAILABLE ONLY IN UNI-COLOURED.
SPECIAL SOLUTION ON REQUEST : WITHOUT ARMATURE APERTURE, WITHOUT OVERFLOW



»Lago 850«
 Art. Nr. 10226



Montageschürze / Console incorporée / installation skirting



- * 131 mm bei Ausführung ohne Überlauf
- * 131mm en version sans trop-plein
- * 131 mm for solution without overflow

Unterfahrbarkeit Waschtisch Lago

Der Waschtisch Lago erfüllt die DIN 18024-2 und entspricht dem Entwurf der DIN 18030 für barrierefreies Bauen. Der Waschtisch gewährleistet eine bequeme Unterfahrbarkeit mit dem Rollstuhl. Bei einer Montagehöhe von 80 cm ist die geforderte Beinfreiheit von 67 cm Höhe gegeben.

Accessibilité

La table vasque a été conçue en fonction de la norme DIN 18024-2, et correspond au schéma DIN 18030 pour la construction sans obstacle. Toute la gamme Lago garantit une accessibilité confortable à la chaise roulante, passage des genoux à 67cm pour un positionnement du plan à 80cm.

Barrier-free characteristics washstand Lago

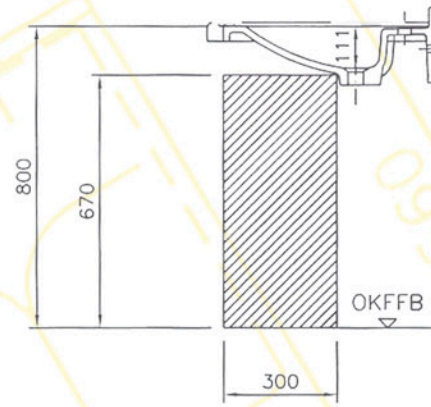
Washstand Lago complies with DIN 18024-2 and is according to the conception of DIN 18030 for barrier-free building. The washstand allows a comfortable approach with the wheelchair. At an installation level of 800 mm the requested legroom of 670 mm is guaranteed.



»Lago 850«
Art. Nr. 10226



Unterfahrbarkeit Lago
Accessibilité universelle
barrier-free characteristics Lago



Oberfläche Surfaçages Surface	einfarbig hochglänzend Haute brillance, uni high gloss, uni coloured	Granitfarbe hochglänzend Haute brillance, granit high gloss, granite colours	matte Oberfläche mat uni, granit matt surface
lieferbar/disponible/available	✓	----	----